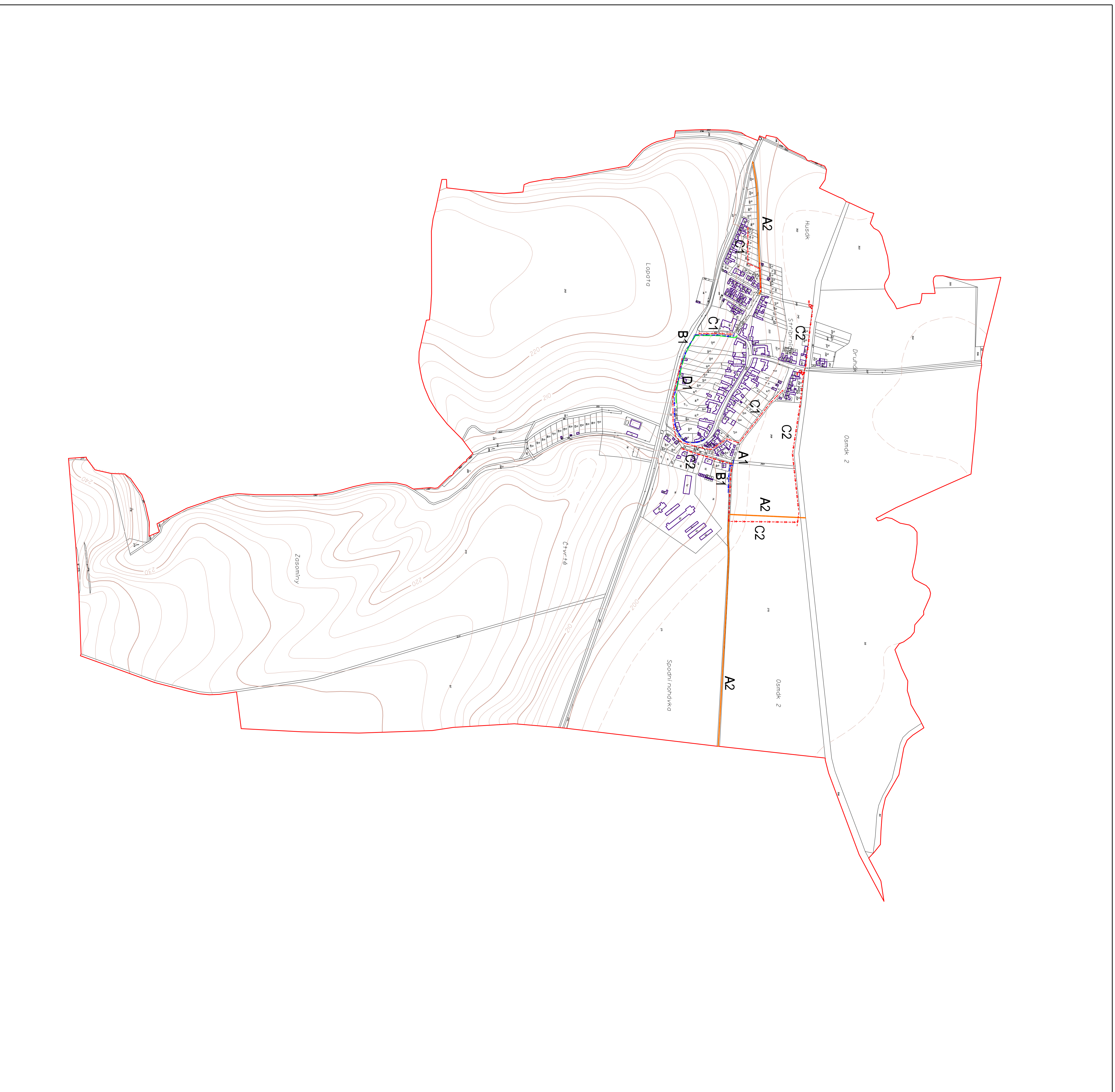
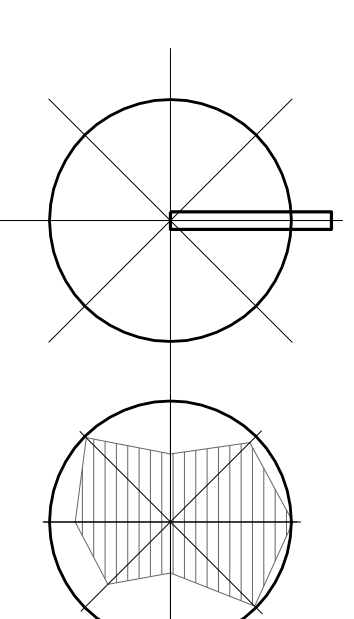


STRŽIBRNICĚ



- A - DOPRAVA**
- A1 - MÍSTNÍ KOMUNIKACE
 - A2 - ÚČELOVÉ KOMUNIKACE ZPEVNĚNÉ
- B - ZASOBOVÁNÍ VODOU**
- B1 - ROZVODNÁ VODOVODNÍ SÍŤ
- C - ODVÁDĚNÍ A ČIŠTĚNÍ ODPADNÍCH VOD**
- C1 - JEDNOTNÁ KANALIZACE
 - C2 - SPLAŠKOVÁ KANALIZACE VČ. DEŠŤOVÝCH ODDĚLOVAČŮ
- D - ZASOBOVÁNÍ PLYNEM**
- D1 - SÍŤ ROZVODNÁ PLYNOVODNÍ SÍŤ



MD Ing. arch. Vladimír Dujka, Kamenná 3858, Zlín 760 01	
Rozvoje: Městský úřad Pílov, Obod. rozvoje Obec: Stržibřnice Adresa:	Znak: 34/2003 Parcel. číslo: 26/14 Stupeň: MĚSTSKÝ Datum: 17/2004 Měřítko: 1:5 000
Územní plán obce Stržibřnice	Č. k. 6
Obsah: VEŘEJNÉ PROSPĚŠNÉ STAVBY A SANKČNÍ ÚPRAVY	